



# Cerradura para mueble 555B

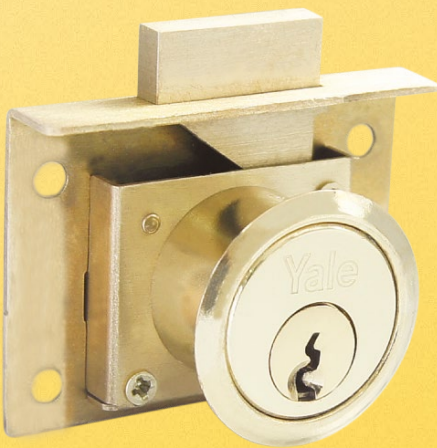
SKU:

5151

**Operación:** Llave mecánica

**Información técnica:** Con pestillo vertical. Cuerpo de latón macizo. 4 pines. Cilindro de 20mm. Para armarios y muebles.

**Garantía:** De por vida, si este producto dejase de funcionar debido a un defecto de fabricación.



2 llaves

## Materiales

Cuerpo/Pestillo: Acero / Acero

Cilindro: Latón de 4 pines. 5 pines d

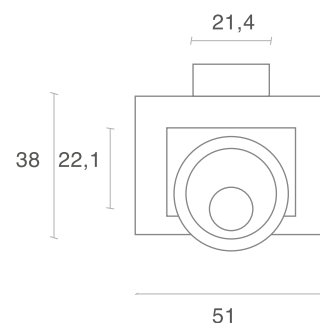
## Color/Acabado

US3

## Dimensiones

Ancho: 38mm

Largo: 51 mm



Trusted every day